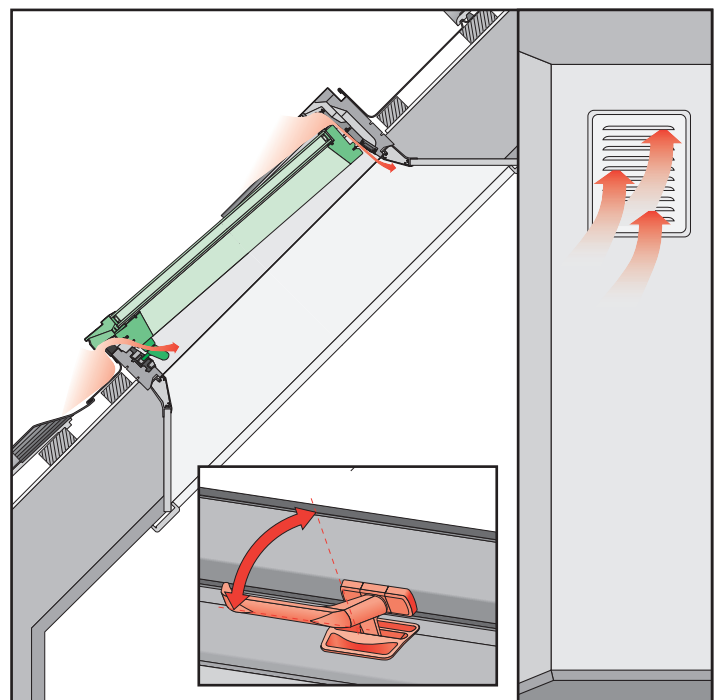
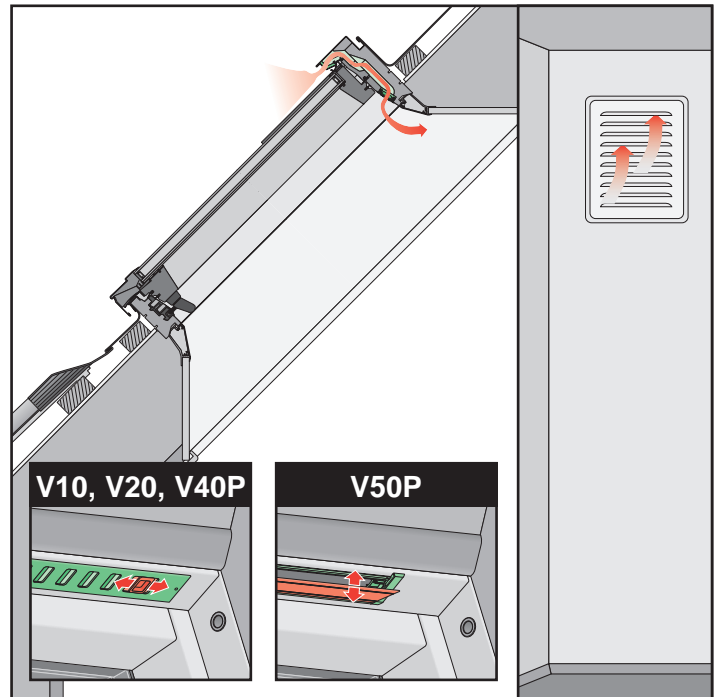
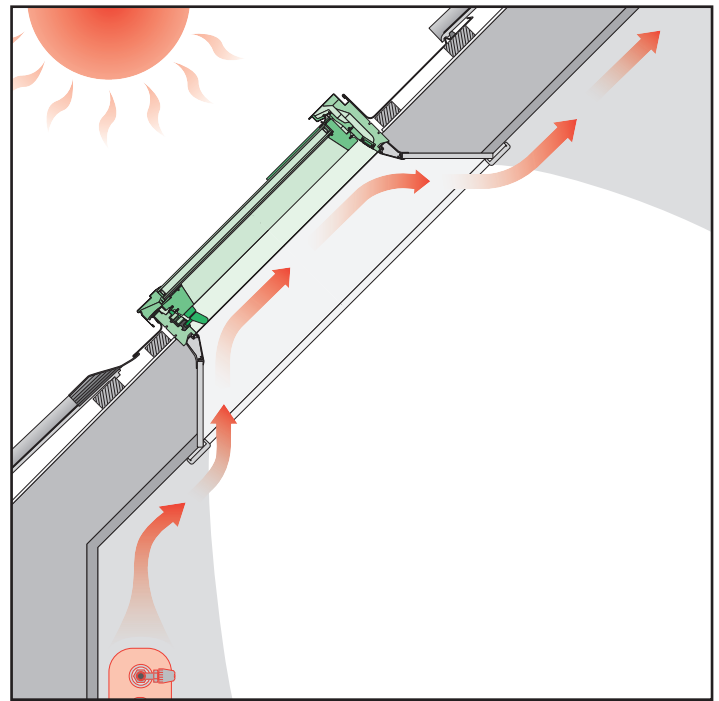
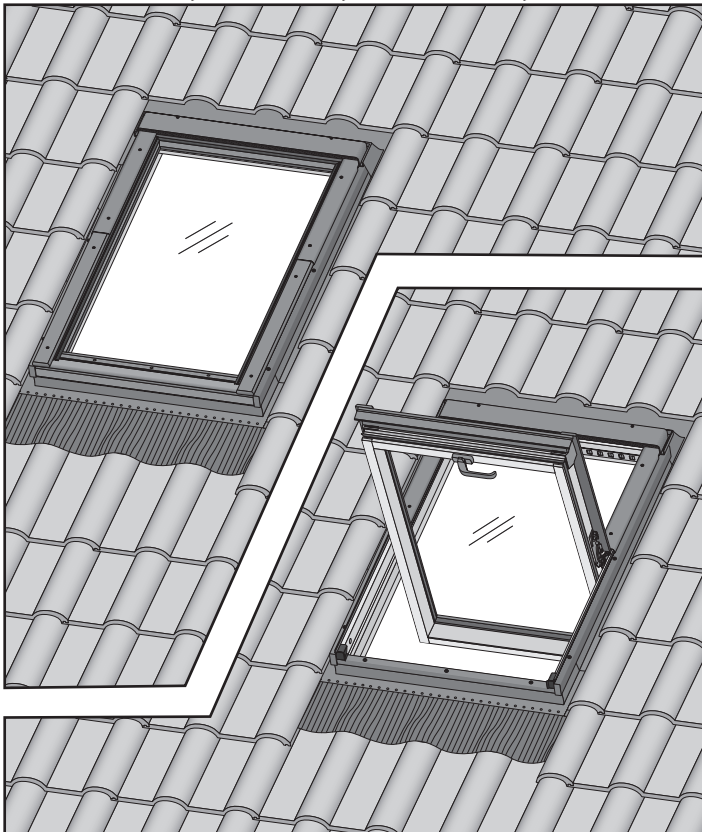
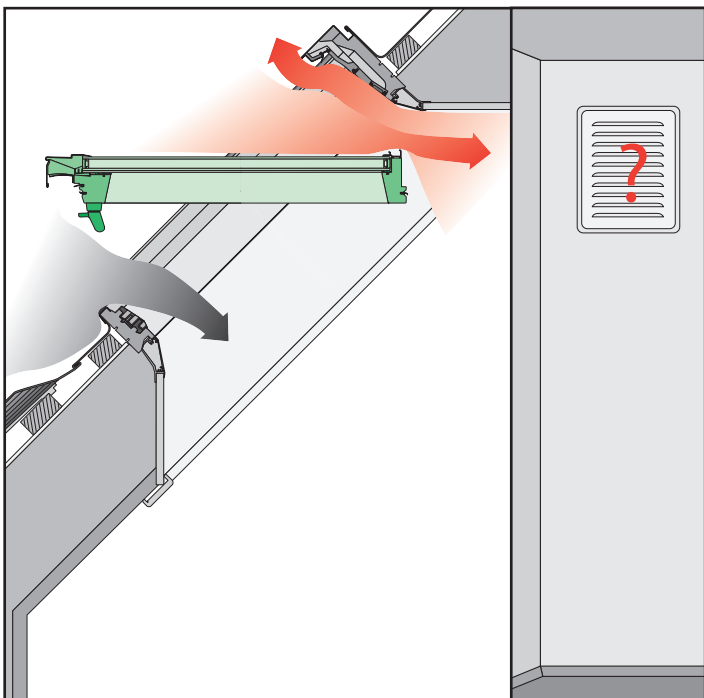
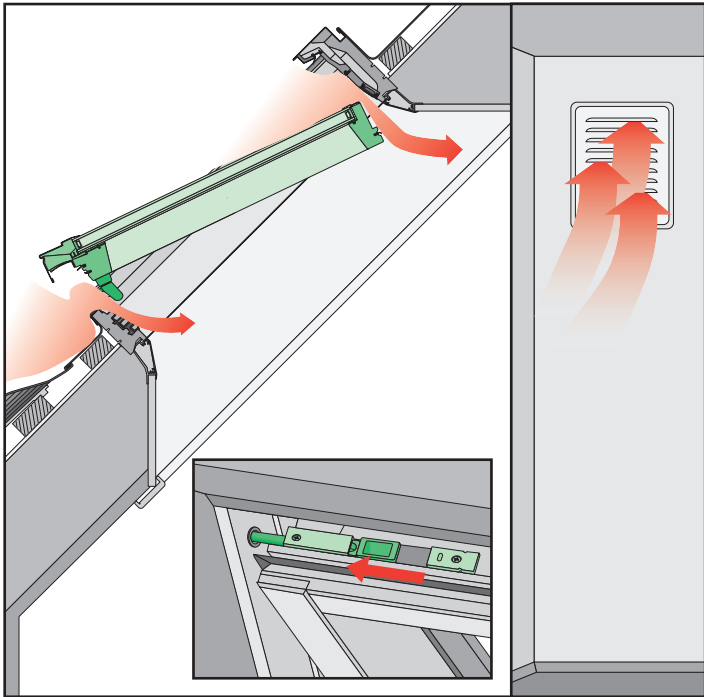
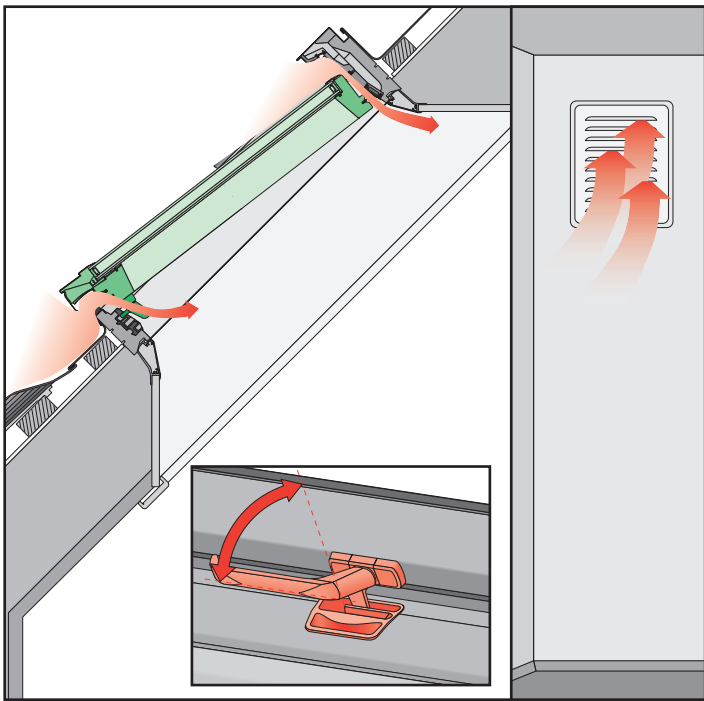


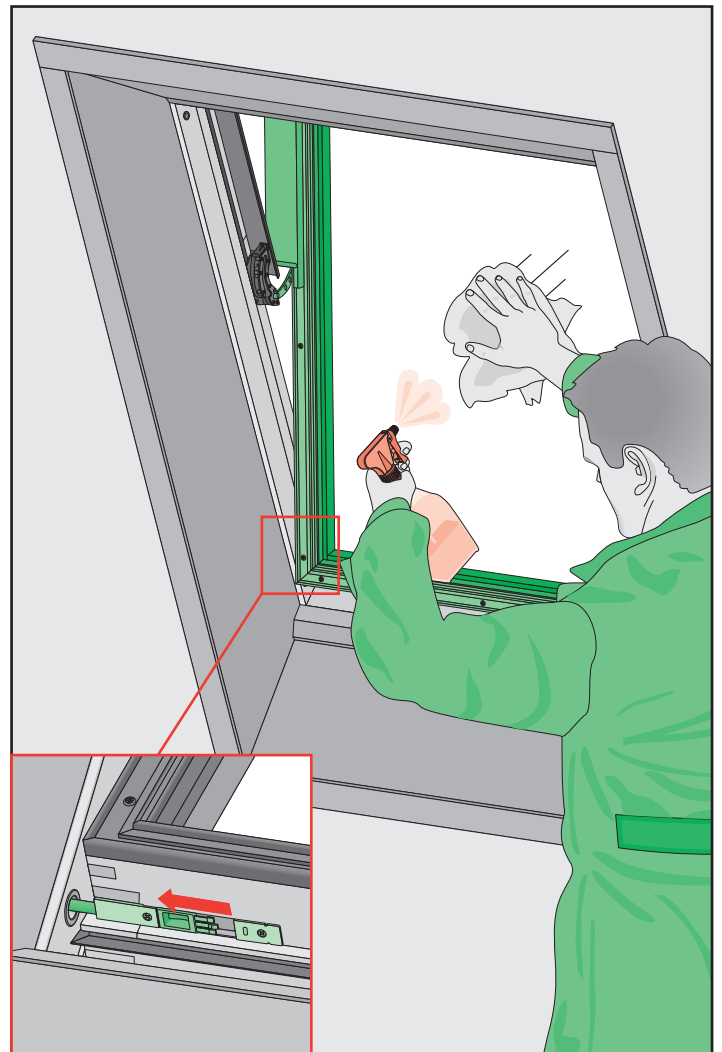
- (A) BEDIENUNGSANLEITUNG
- (CH) BEDIENUNGSANLEITUNG
- (CZ) NÁVOD K POUŽÍVÁNÍ
- (D) BEDIENUNGSANLEITUNG
- (DK) MONTERINGSVEJLEDNING
- (E) MANUAL DEL USUARIO
- (F) MANUEL D'UTILISATION
- (FIN) KÄYTTÄJÄN OHJEET
- (GB) USER MANUAL
- (GR) ΕΓΧΕΙΡΙΔΙΟ ΧΡΗΣΗΣ
- (H) HASZNÁLATI ÚTMUTATÓ
- (I) ISTRUZIONI D'USO
- (LV) LIETOŠANAS INSTRUKCIJA
- (LT) STOGO LANGO EKSPLOATACIJOS INSTRUKCIJA
- (N) BRUKSANVISNING FOR FAKRO TAKVINDU
- (NL) GEBRUIKSAANWIJZING
- (PL) INSTRUKCJA UŻYTKOWANIA
- (RO) INSTRUCȚIUNI DE UTILIZARE
- (RUS) ИНСТРУКЦИЯ ПО ЭКСПЛУАТАЦИИ
- (S) BRUKSANVISNING FAKRO
- (SK) NÁVOD K OBSLUHE
- (SLO) NAVODILA ZA UPORABO
- (UA) ІНСТРУКЦІЯ ДО ЕКСПЛУАТАЦІЇ

**FTS, FTS-V, FTT
FTP-V, FTU-V, FTP-V5, FTU-V5**

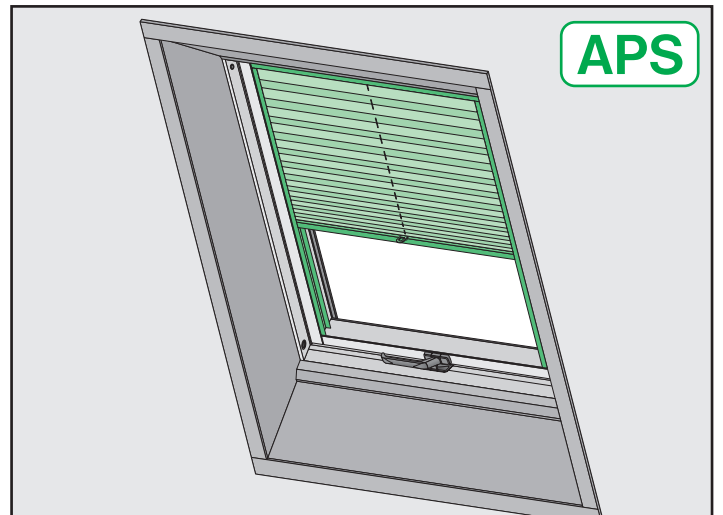
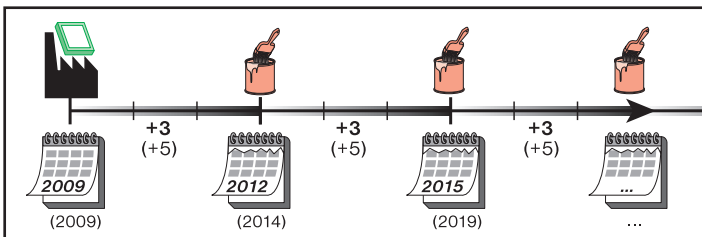
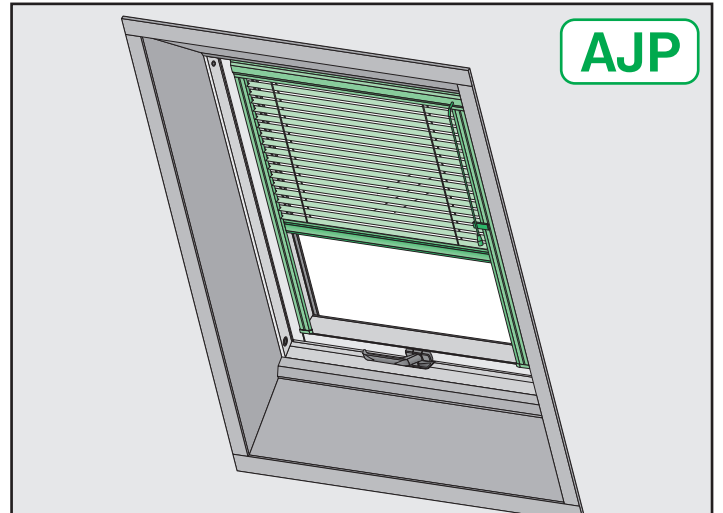
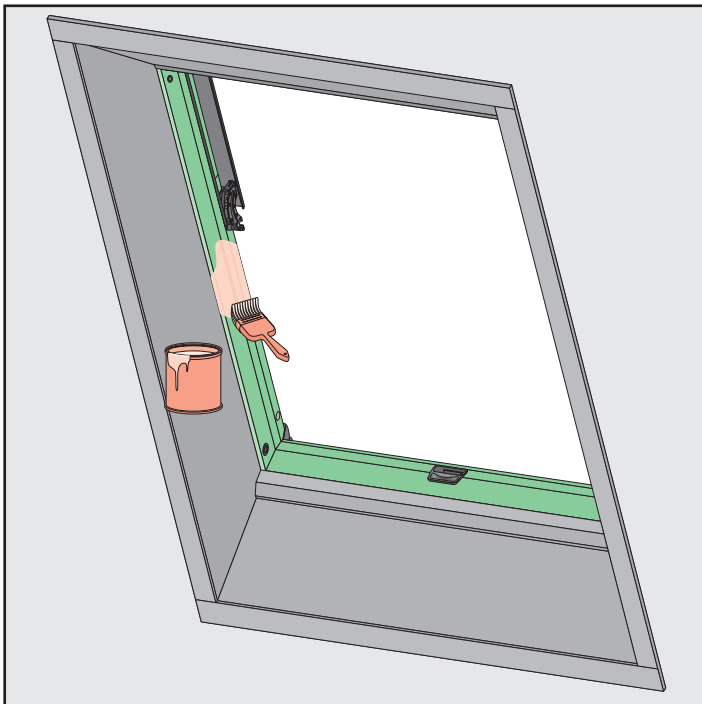
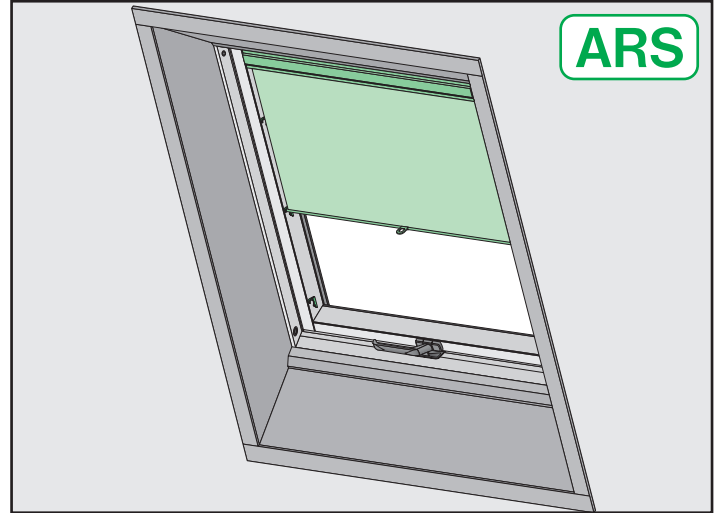
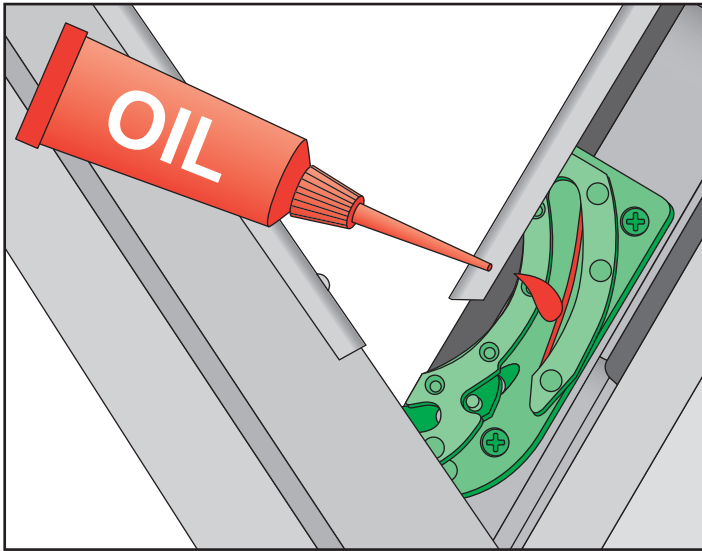
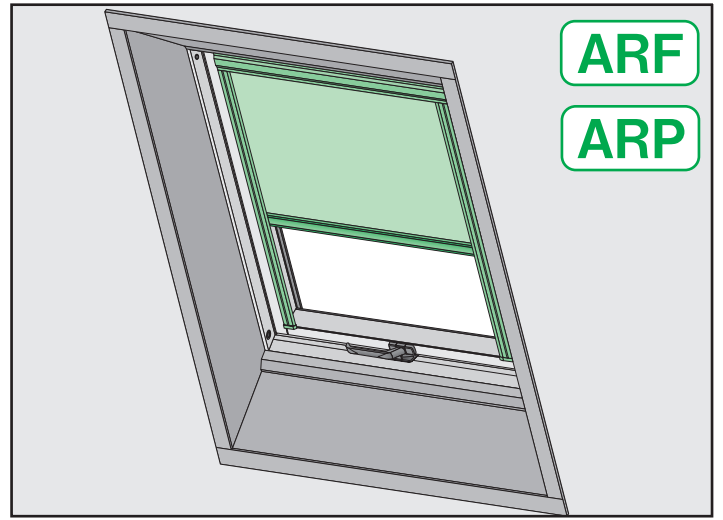
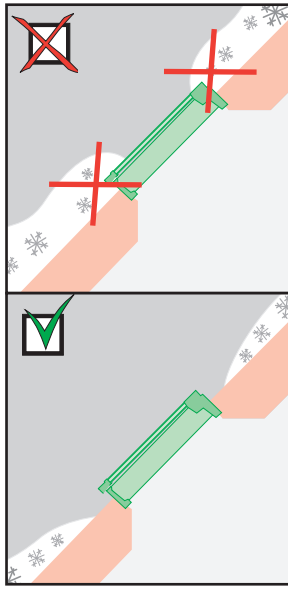
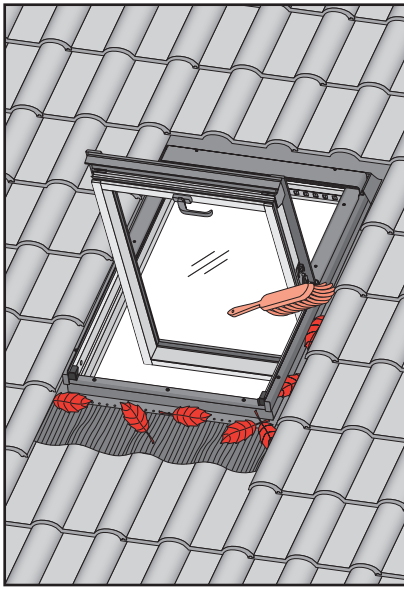


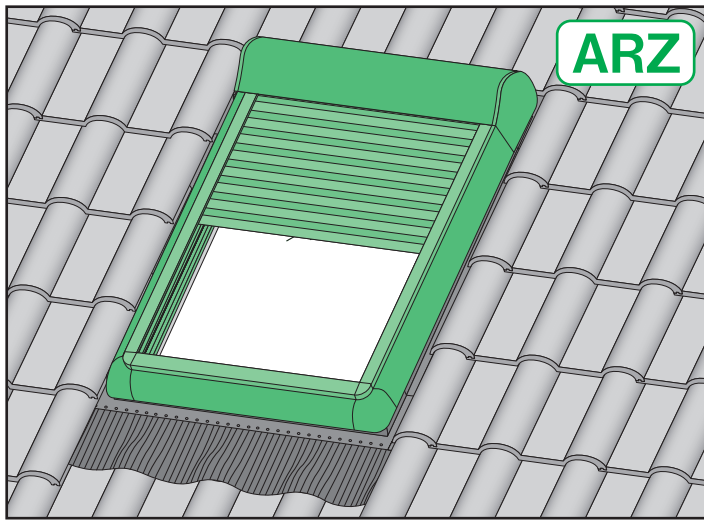


3

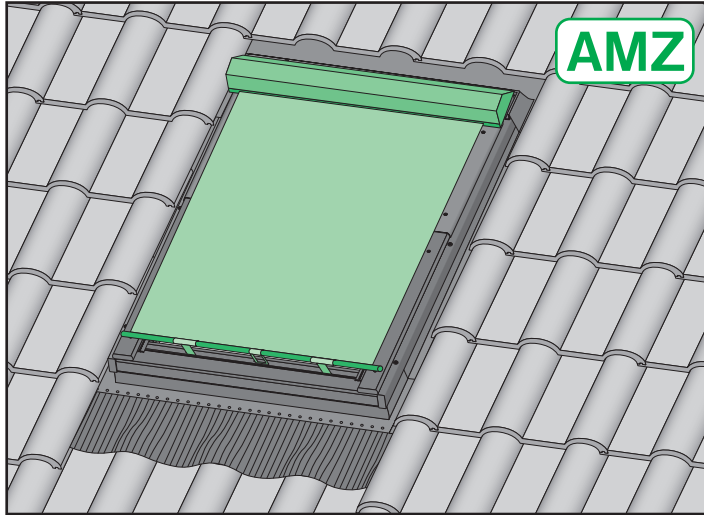


4



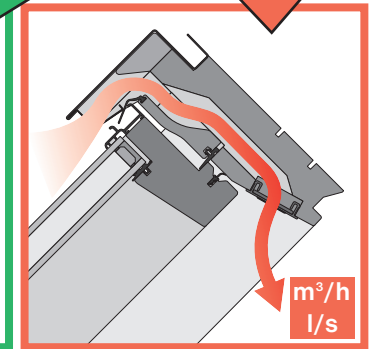
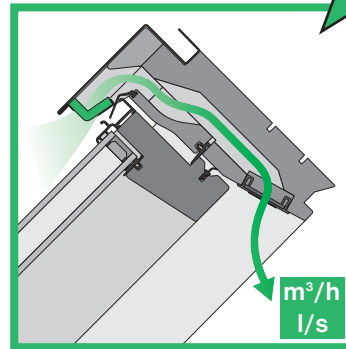


ARZ

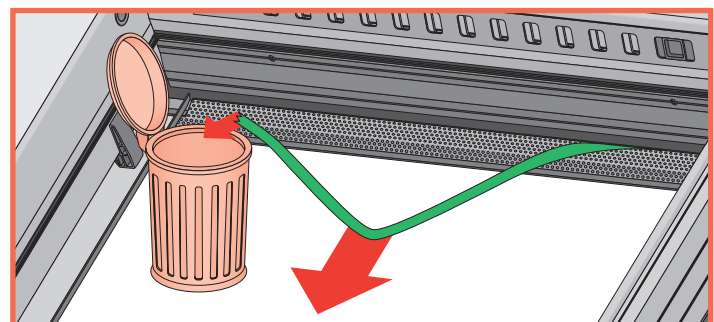
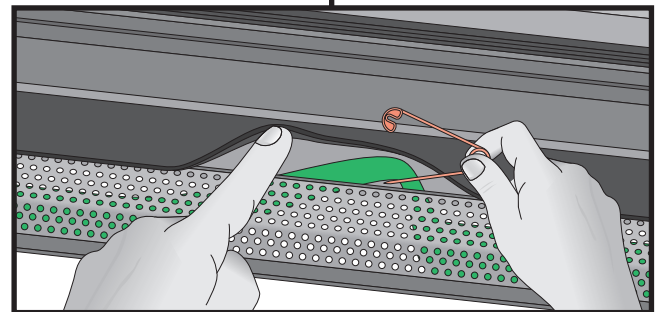
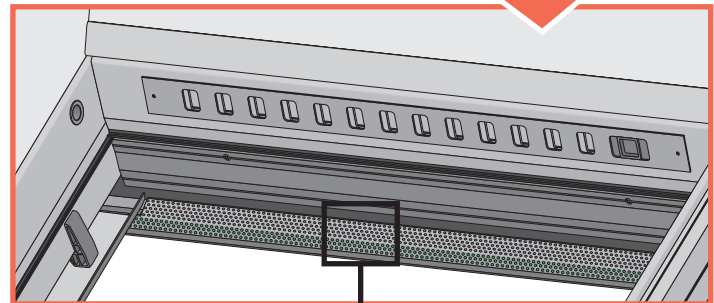


AMZ

Wydajność nawiewnika Efficiency of air inlet Leistung der Dauerlüftung						
Ciśnienie Pressure Druck	Szerokość okna Window width Fensterbreite	Powierzchnia geometryczna Geometric area Geometrische Fläche	Kaptur z filtrem Hood with filter		Kaptur bez filtra Hood without filter	
			Dauerlüftungsblech mit Filter		Dauerlüftungsblech ohne Filter	
			[m³/h]	[l/s]	[m³/h]	[l/s]
1 Pa	55/..	2 436	3,2	0,9	5,1	1,4
	66/..	3 480	3,8	1,0	7,9	2,2
	78/..	4 524	4,6	1,3	9,5	2,6
	94/..	4 524	4,6	1,3	9,5	2,6
	114/..	6 960	8,1	2,2	17,7	4,9
134/..	6 960	8,1	2,2	17,7	4,9	
2 Pa	55/..	2 436	4,5	1,2	6,5	1,8
	66/..	3 480	6,0	1,6	9,3	2,6
	78/..	4 524	7,8	2,1	12,2	3,4
	94/..	4 524	7,8	2,1	12,2	3,4
	114/..	6 960	13,1	3,6	24,7	6,8
134/..	6 960	13,1	3,6	24,7	6,8	
10 Pa	55/..	2 436	12,3	3,4	16,4	4,5
	66/..	3 480	17,6	4,9	23,5	6,5
	78/..	4 524	22,9	6,3	32,2	8,9
	94/..	4 524	22,9	6,3	32,2	8,9
	114/..	6 960	40,1	11,1	52	14,4
134/..	6 960	40,1	11,1	52	14,4	



CE	FAKRO PP Sp. z o.o. ul. Węgierska 144a 33-300 Nowy Sącz Polska (Poland/Polen)	Rok wprowadzenia (Year of issue) (Einführungsjahr) 08			
	EN 14351-1:2006				
Okna dachowe typu FT..., FL..., FN... wraz z kołnierzami uszczelniającymi przeznaczone do zastosowania w lokalizacjach domowych i handlowych (Roof window type FT..., FL..., FN... with flashings intended to be used in domestic and commercial location) (Dachflächenfenster Typ FT..., FL..., FN... mit Eindeckrahmen für die Anwendung im Wohnungs und Nichtwohnungsbau)					
	FTS, FTS-V	FTP-V, FTP-W, FLP, FNP	FTL-V, FTL-W, FTL/D, FLL	FTZ, FTZ-V	FTT
Oporność na obciążenie wiatrem (Resistance to wind load) (Widerstandsfähigkeit gegen Windlast)	Klasa C5 ⁽¹⁾ (Class C5 ⁽¹⁾) (Klasse C5 ⁽¹⁾)	Klasa C5 ⁽¹⁾ (Class C5 ⁽¹⁾) (Klasse C5 ⁽¹⁾)	Klasa C5 ⁽¹⁾ (Class C5 ⁽¹⁾) (Klasse C5 ⁽¹⁾)	Klasa C5 ⁽¹⁾ (Class C5 ⁽¹⁾) (Klasse C5 ⁽¹⁾)	Klasa C5 ⁽¹⁾ (Class C5 ⁽¹⁾) (Klasse C5 ⁽¹⁾)
Oporność na obciążenie śniegiem (Resistance to snow load) (Widerstandsfähigkeit gegen Schneelast)	4H-16-4T ⁽²⁾	4H-16-4T ⁽²⁾	4H-16-33.1T ⁽²⁾ 4H-14-33.1T	4-16-4 4H-16-4 ⁽²⁾	4HT-10-4H-10-4HT ⁽²⁾
Reakcja na ogień (Reaction to fire) (Brandverhalten)	npd ⁽³⁾	npd ⁽³⁾	npd ⁽³⁾	npd ⁽³⁾	npd ⁽³⁾
Oporność na działanie ognia zewnętrznego (External fire performance) (Schutz gegen Brand von außen)	npd	npd	npd	npd	npd
Wodoszczelność - Nieosłonięta (A) (Watertightness - Non-shielded (A)) (Schlagregendichtheit - Ungeschützt(A))	E900	E900	E900	E900	E900
Oporność na uderzenie (Impact resistance) (Stoßfestigkeit)	Klasa 3 - 450mm Class 3 - 450mm Klasse 3 - 450mm	Klasa 3 - 450mm Class 3 - 450mm Klasse 3 - 450mm	Klasa 3 - 450mm Class 3 - 450mm Klasse 3 - 450mm	Klasa 3 - 450mm Class 3 - 450mm Klasse 3 - 450mm	Klasa 3 - 450mm Class 3 - 450mm Klasse 3 - 450mm
Nośność urządzeń zabezpieczających (Load-bearing capacity of safety device) (Tragfähigkeit der Sicherheitsvorrichtung: Schwellenwert)	wartość progowa Threshold value Schwellenwert	wartość progowa Threshold value Schwellenwert	wartość progowa Threshold value Schwellenwert	wartość progowa Threshold value Schwellenwert	wartość progowa Threshold value Schwellenwert
Właściwości akustyczne (Acoustic performance) (Schallschutz)	[dB]	32 (-2; -5)	32 (-2; -5)	35 (-1; -4)	32 (-2; -5)
Przenikalność cieplna (Thermal transmittance) (Wärmedurchgangskoeffizient)	[W/m²K]	1,4	1,4	1,4	npd
Właściwości związane z promieniowaniem. Współczynnik promieniowania słonecznego (Radiation properties - Solar factor) (Strahlungseigenschaften - Gesamtennergiedurchlassgrad)		0,61	0,61	0,61	0,77
Właściwości związane z promieniowaniem. Przenikalność światła (Radiation properties - Light transmittance) (Strahlungseigenschaften - Lichttransmissionsgrad)		0,79	0,79	0,79	0,81
Przepuszczalność powietrza (Air permeability) (Luftdurchlässigkeit)		Klasa 3 (Class 3) (Klasse 3)	Klasa 3 (Class 3) (Klasse 3)	Klasa 3 (Class 3) (Klasse 3)	Klasa 3 (Class 3) (Klasse 3)
Deklaracja zgodności WE (EC Declaration of conformity) (EU - Konformitätserklärung)	E01/14351/08 z 03.10.2008			E04/14351/08 z 03.10.2008	E03/14351/08 z 03.10.2008



⁽¹⁾dla okien o szerokości > 114cm czy wysokości > 140cm: npd / for window width > 114cm or height > 140cm: npd / für Fenster der Breite > 114cm oder Höhe > 140cm: npd
⁽²⁾H - szyba hartowana / toughened glass / Einschleissicherheitsglas
⁽³⁾T - szyba z warstwą niskoemisyjną / low emission coating / Glas mit einer Bedampfungsschicht
 npd - osiągi nieokreślone / no performance determined / keine Leistung festgelegt